

Prysznicowe odwodnienia liniowe proste

SanitaLine

sanitaplus

Prysznicowe odwodnienia liniowe proste

nr zam.: SANIRP0700 */**

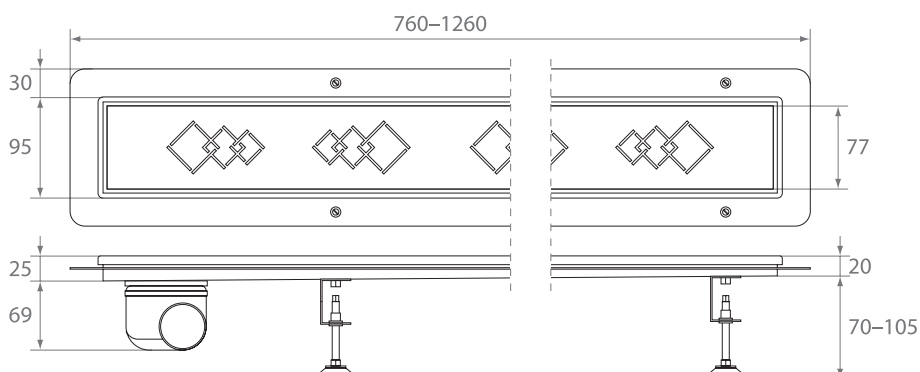
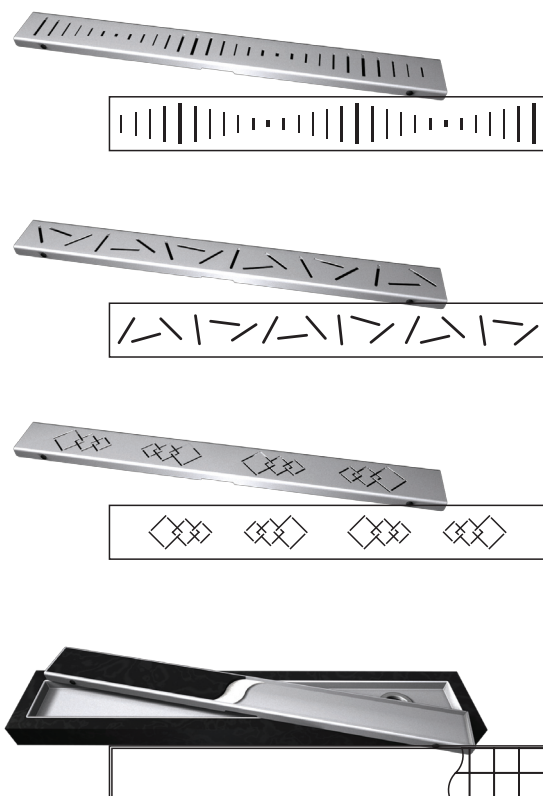
Informacje

- wykonanie ze stali szlifowanej
- sześć rozmiarów: 700-1200mm
- możliwość wykonania niestandardowych wymiarów do długości 1200 mm
- indywidualne wzory rusztów na życzenie Klienta
- niska wysokość zabudowy 70-105 mm
- regulacja wysokości rynny za pomocą 4 stalowych stóp ze śrubami
- łatwy w czyszczeniu syfon (wyciągany koszyk)
- odpływ firmy Akces o dużej przepustowości wody: 48 l/min (wg normy PN-EN 1253-1:2005),

* Zmieniając opis (...0700 do ...1200) na końcu numeru, określamy żadaną długość odwodnienia.

** rynna odpływowa (w komplecie nóżki oraz syfon)

Wzory maskownic ze stali nierdzewnej



www.lazienkizpomyslem.pl

Prysznicowe odwodnienia liniowe proste do wypełnienia

SanitaLine

sanitaplus

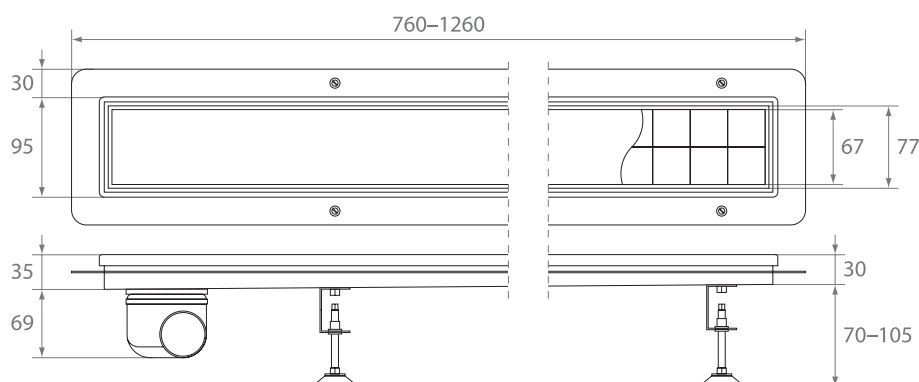
Prysznicowe odwodnienia liniowe proste do wypełnienia

nr zam.: SANIWLPWP0700 *

Informacje

- wykonanie ze stali szlifowanej
- sześć rozmiarów: 700-1200mm
- możliwość wykonania niestandardowych wymiarów do długości 1200 mm
- niska wysokość zabudowy— 70-105 mm
- regulacja wysokości rynny za pomocą 4 stalowych stóp ze śrubami
- łatwy w czyszczeniu syfon (wyciągany koszyk)
- odpływ firmy Akces o dużej przepustowości wody: 48 l/min (wg normy PN-EN 1253-1:2005)
- umożliwia dowolne wypełnienie rynny np. terakota, kamień naturalny

* ruszt do rynny
+ rynna odpływowa
(w komplecie nóżki oraz syfon)



www.lazienkizpomyslem.pl

Prysznicowe odwodnienia liniowe narożne z rusztem ozdobnym lub do wypełnienia

SanitaLine

sanitaplus

Prysznicowe odwodnienia liniowe narożne z rusztem ozdobnym lub do wypełnienia

nr zam.: SANIWLKFL0700 */**

nr zam.: SANIWLKWP0700 ***

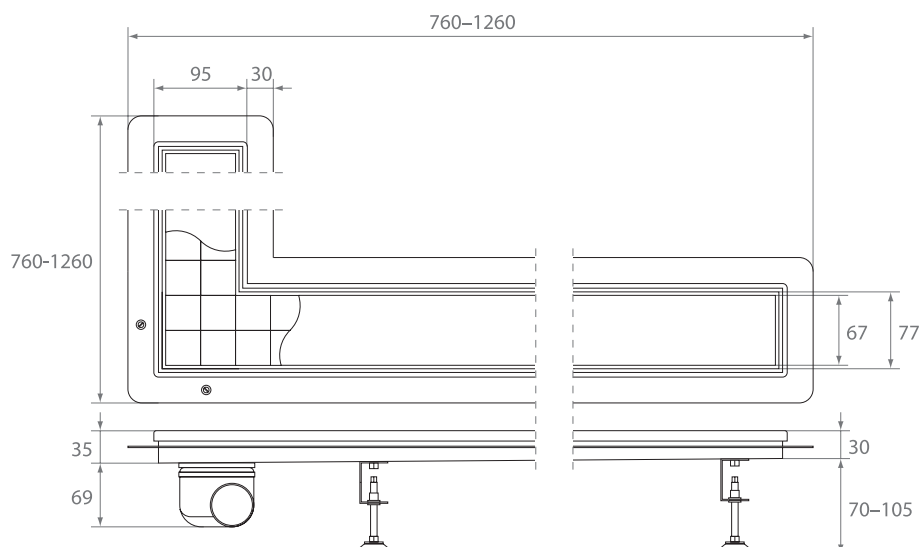
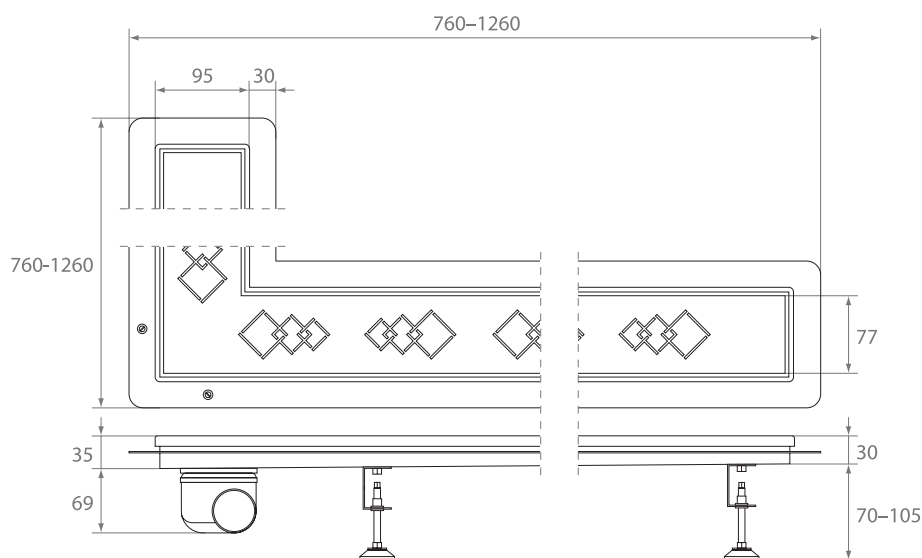
Informacje

- wykonanie ze stali szlifowanej
- sześć rozmiarów: 700-1200mm
- możliwość wykonania niestandardowych wymiarów
- niska wysokość zabudowy
- regulacja wysokości rynny za pomocą 4 stalowych stóp ze śrubami
- łatwy w czyszczeniu syfon (wyciągany koszyczek)
- odpływ firmy Akces o dużej przepustowości wody: 48 l/min (wg normy PN-EN 1253-1:2005)
- umożliwia dowolne wypełnienie rynny np. terakota, kamień naturalny

* Zmieniając opis (...0700 do ...1200) na końcu numeru, określamy żadaną długość odwodnienia.

** Dla wypełnienia rusztem ozdobnym - ruszt do rynny + rynna odpływowa (w komplecie nóżki oraz syfon)

*** Dla dowolnego wypełnienia rynny - ruszt do rynny + rynna odpływowa (w komplecie nóżki oraz syfon)



www.lazienkizpomyslem.pl